

## По вопросам продаж и поддержки обращайтесь:

Алматы (7273)495-231  
Ангарск (3955)60-70-56  
Архангельск (8182)63-90-72  
Астрахань (8512)99-46-04  
Барнаул (3852)73-04-60  
Белгород (4722)40-23-64  
Благовещенск (4162)22-76-07  
Брянск (4832)59-03-52  
Владивосток (423)249-28-31  
Владикавказ (8672)28-90-48  
Владимир (4922)49-43-18  
Волгоград (844)278-03-48  
Вологда (8172)26-41-59  
Воронеж (473)204-51-73  
Екатеринбург (343)384-55-89  
Иваново (4932)77-34-06  
Ижевск (3412)26-03-58  
Иркутск (395)279-98-46  
Казань (843)206-01-48

Калининград (4012)72-03-81  
Калуга (4842)92-23-67  
Кемерово (3842)65-04-62  
Киров (8332)68-02-04  
Коломна (4966)23-41-49  
Кострома (4942)77-07-48  
Краснодар (861)203-40-90  
Красноярск (391)204-63-61  
Курган (3522)50-90-47  
Курск (4712)77-13-04  
Липецк (4742)52-20-81  
Магнитогорск (3519)55-03-13  
Москва (495)268-04-70  
Мурманск (8152)59-64-93  
Набережные Челны (8552)20-53-41  
Нижний Новгород (831)429-08-12  
Новокузнецк (3843)20-46-81  
Новосибирск (383)227-86-73  
Ноябрьск (3496)41-32-12

Омск (3812)21-46-40  
Орел (4862)44-53-42  
Оренбург (3532)37-68-04  
Пенза (8412)22-31-16  
Пермь (342)205-81-47  
Петрозаводск (8142)55-98-37  
Псков (8112)59-10-37  
Ростов-на-Дону (863)308-18-15  
Рязань (4912)46-61-64  
Самара (846)206-03-16  
Санкт-Петербург (812)309-46-40  
Саранск (8342)22-96-24  
Саратов (845)249-38-78  
Севастополь (8692)22-31-93  
Симферополь (3652)67-13-56  
Смоленск (4812)29-41-54  
Сочи (862)225-72-31  
Ставрополь (8652)20-65-13  
Сургут (3462)77-98-35

Сыктывкар (8212)25-95-17  
Тамбов (4752)50-40-97  
Тверь (4822)63-31-35  
Тольятти (8482)63-91-07  
Томск (3822)98-41-53  
Тула (4872)33-79-87  
Тюмень (3452)66-21-18  
Улан-Удэ (3012)59-97-51  
Ульяновск (8422)24-23-59  
Уфа (347)229-48-12  
Хабаровск (4212)92-98-04  
Чебоксары (8352)28-53-07  
Челябинск (351)202-03-61  
Череповец (8202)49-02-64  
Чита (3022)38-34-83  
Якутск (4112)23-90-97  
Ярославль (4852)69-52-93

Россия +7(495)268-04-70

Казахстан +7(7172)727-132

Киргизия +996(312)96-26-47

enx@nt-rt.ru || [www.transelektro.nt-rt.ru](http://www.transelektro.nt-rt.ru)

# ТРАНСФОРМАТОРЫ ТСЛ С НОРМАЛЬНЫМИ ПОТЕРЯМИ

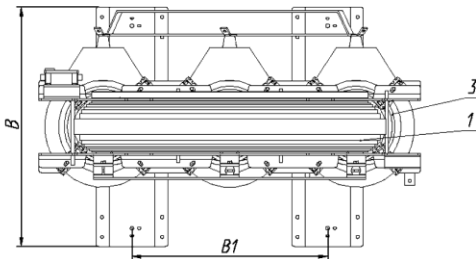
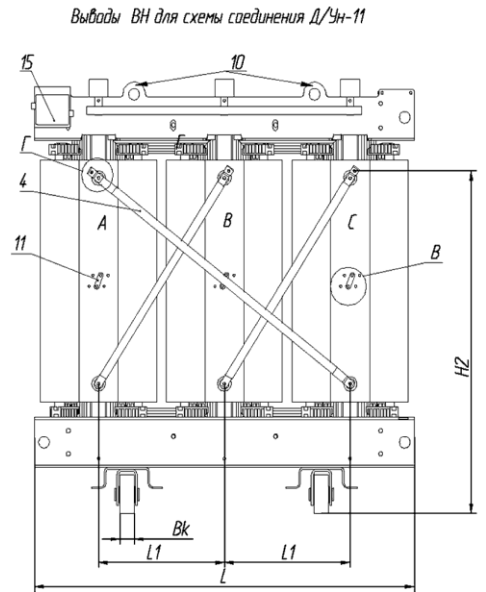
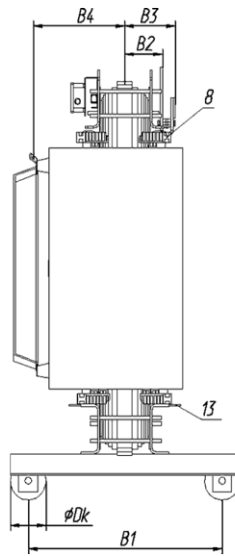
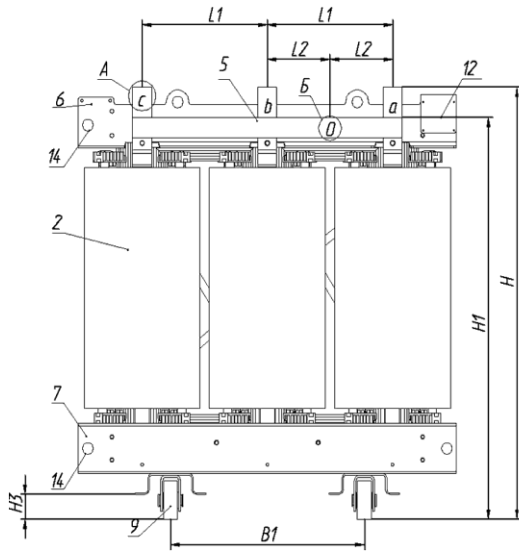
## Трансформаторы ТСЛ 6(10) кВ с нормальными потерями



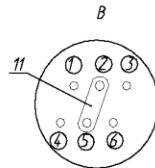
### Технические характеристики трансформаторов ТСЛ 6(10) кВ с нормальными потерями

Мощность, кВА	Напряжение		Схема и группа соединения	Uк, %	Iхх, %	Потери, Вт		Масса, кг			
	Вн, кВ	НН, В				х.х., Вт	к. з., кВт*				
25	6 10	0,4	Д/Ун-11 У/Ун-0	4	4	195	450	280			
40				4	3	230	780	350			
63				4	3	300	1350	450			
100				6	1,5	420	2100	550			
160				6	1,5	600	2700	770			
250				6	1	750	3700	930			
400				6	1	1150	5900	1300			
630				6	0,8	1300	7100	1750			
630				8	0,8	1000	7600	1750			
800				6	0,8	1800	7600	1750			
1000				6	0,8	2000	8900	2500			
1000				8	0,8	1500	9000	2500			
1250				6	0,8	2600	11400	2850			
1250				6	0,8	2200	12000	2950			
1600				6	0,6	3300	11500	3800			
2000				6	0,6	3300	15000	4050			
2500				6	0,6	4100	19500	4900			
3150				6	0,6	4600	24000	5600			
4000				6, 10, 35	6,3	У/Д 11	8	0,3	6500	36000	10600
8000				10	6	У/Д 11	9	0,37	11000	44000	19100
8000	35	10	У/Д 11	10	0,37	12000	46000	23200			
10000	6, 10, 35	6,3	У/Д 11	9	0,3	12000	50000	19000			
10000	10	6	У/Д 11	9	0,35	12500	50000	21900			
10000	35	10	У/Д 11	10	0,35	14000	56000	24300			
16000	10	6	У/Д 11	10	0,3	20000	64000	28600			
16000	35	10	У/Д 11	12	0,3	22000	68000	33400			

# Трансформаторы ТСЛ 6(10) кВ с нормальными потерями

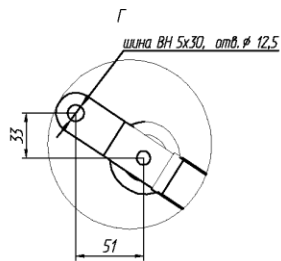
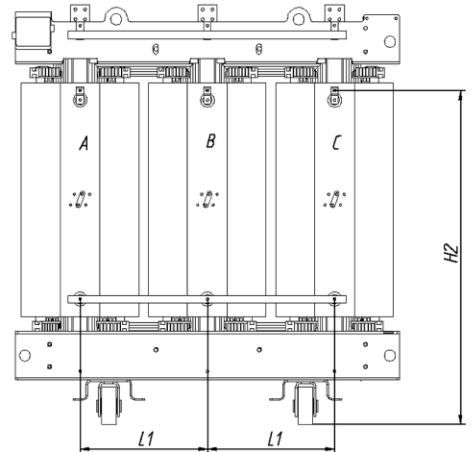


Регулировка напряжения



соединить зажимы	Напряжение
1 - 4	-5 %
1 - 5	-2,5 %
2 - 5	ном.
2 - 6	+2,5 %
3 - 6	+5 %

Выходы ВН для схемы соединения У/Ун-0



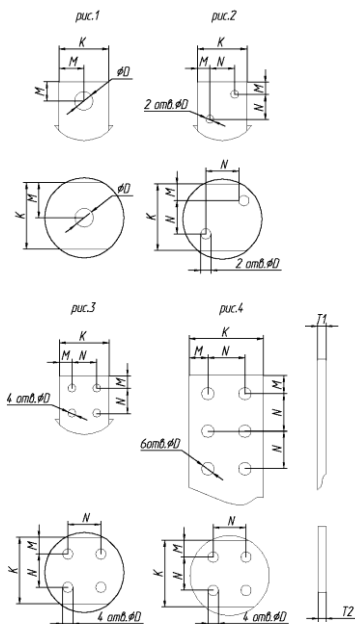
Поз.	Наименование	Поз.	Наименование	Поз.	Наименование
1	Магнитопровод	6	Верхние прессующие блоки	11	Перемычка ВН
2	Обмотки ВН	7	Нижние прессующие блоки	12	Табличка
3	Обмотки НН	8	Прессующие винты и изоляторы	13	Заземление
4	Шины ВН	9	Колесо	14	Такелажные отверстия
5	Шины НН	10	Строповочные отверстия	15	Распред. коробка для термодатчиков

# Трансформаторы ТСЛ 6(10) кВ с нормальными потерями Габаритные размеры

Мощность кВА	Габаритные размеры											
	по высоте				по ширине			в глубину				
	H мм	H1 мм	H2 мм	H3 мм	L мм	L1 мм	L2 мм	B мм	B1 мм	B2 мм	B3 мм	B4 мм
25	897	812	618	80	860	285	142	650	500	86	126	255
40	1025	916	756	80	880	290	145	650	500	92	137	236
63	1175	1125	820	80	920	310	155	650	500	100	145	250
100	1060	960	787	80	1070	360	180	650	500	105	145	267
160	1195	1145	860	80	1160	380	190	750	600	110	155	285
250	1221	1155	915	80	1220	400	200	750	600	125	175	325
400	1280	1195	955	80	1390	460	230	750	600	140	195	350
630	1520	1435	1180	80	1435	475	238	750	600	140	195	350
1000	1720	1630	1330	107	1600	530	265	970	820	175	245	390
1250	1710	1595	1330	107	1690	560	280	970	820	185	250	390
	1743	1628	1358	107	1730	580	260	970	820	187	268	425
1600	1865	1680	1370	107	1885	625	313	970	820	200	295	425
2000	2200	2020	1715	130	1720	570	285	1270	1070	190	300	435
2500	2285	2100	1785	130	1885	625	313	1270	1070	205	310	425
3150	2400			130	1950			1270	1070			

## Присоединительные размеры

Мощность кВА	Присоединительные размеры шины НН							Размеры колес	
	Рис.	K мм	M мм	N мм	T1 мм	T2 мм	D мм	Dk мм	Bk мм
25	1	30	15	-	5	5	12,5	125	40
40	1	30	15	-	5	5	10,5	125	40
63	2	50	13	24	5	5	10,5	125	40
100	1	30	15	-	5	5	10,5	125	40
160	2	50	13	24	5	5	10,5	125	40
250	3	50	13	25	5	5	10,5	125	40
400	3	60	15	30	6	6	10,5	125	40
630	3	80	20	40	6	6	10,5	125	40
1000	3	80	20	40	10	10	12,5	150	60
1250	3	100	25	50	10	10	12,5	150	60
	3	100	25	50	10	20	12,5	150	60
1600	4	120	30	60	10	10	16,5	150	60
2000	4	120	30	60	15	30	16,5	200	84
2500	4	120	30	60	15	15	16,5	200	84
3150								200	84



## По вопросам продаж и поддержки обращайтесь:

Алматы (7273)495-231  
Ангарск (3955)60-70-56  
Архангельск (8182)63-90-72  
Астрахань (8512)99-46-04  
Барнаул (3852)73-04-60  
Белгород (4722)40-23-64  
Благовещенск (4162)22-76-07  
Брянск (4832)59-03-52  
Владивосток (423)249-28-31  
Владикавказ (8672)28-90-48  
Владимир (4922)49-43-18  
Волгоград (844)278-03-48  
Вологда (8172)26-41-59  
Воронеж (473)204-51-73  
Екатеринбург (343)384-55-89  
Иваново (4932)77-34-06  
Ижевск (3412)26-03-58  
Иркутск (395)279-98-46  
Казань (843)206-01-48

Калининград (4012)72-03-81  
Калуга (4842)92-23-67  
Кемерово (3842)65-04-62  
Киров (8332)68-02-04  
Коломна (4966)23-41-49  
Кострома (4942)77-07-48  
Краснодар (861)203-40-90  
Красноярск (391)204-63-61  
Курган (3522)50-90-47  
Курск (4712)77-13-04  
Липецк (4742)52-20-81  
Магнитогорск (3519)55-03-13  
Москва (495)268-04-70  
Мурманск (8152)59-64-93  
Набережные Челны (8552)20-53-41  
Нижний Новгород (831)429-08-12  
Новокузнецк (3843)20-46-81  
Новосибирск (383)227-86-73  
Ноябрьск (3496)41-32-12

Омск (3812)21-46-40  
Орел (4862)44-53-42  
Оренбург (3532)37-68-04  
Пенза (8412)22-31-16  
Пермь (342)205-81-47  
Петрозаводск (8142)55-98-37  
Псков (8112)59-10-37  
Ростов-на-Дону (863)308-18-15  
Рязань (4912)46-61-64  
Самара (846)206-03-16  
Санкт-Петербург (812)309-46-40  
Саранск (8342)22-96-24  
Саратов (845)249-38-78  
Севастополь (8692)22-31-93  
Симферополь (3652)67-13-56  
Смоленск (4812)29-41-54  
Сочи (862)225-72-31  
Ставрополь (8652)20-65-13  
Сургут (3462)77-98-35

Сыктывкар (8212)25-95-17  
Тамбов (4752)50-40-97  
Тверь (4822)63-31-35  
Тольятти (8482)63-91-07  
Томск (3822)98-41-53  
Тула (4872)33-79-87  
Тюмень (3452)66-21-18  
Улан-Удэ (3012)59-97-51  
Ульяновск (8422)24-23-59  
Уфа (347)229-48-12  
Хабаровск (4212)92-98-04  
Чебоксары (8352)28-53-07  
Челябинск (351)202-03-61  
Череповец (8202)49-02-64  
Чита (3022)38-34-83  
Якутск (4112)23-90-97  
Ярославль (4852)69-52-93

Россия +7(495)268-04-70

Казахстан +7(7172)727-132

Киргизия +996(312)96-26-47

enx@nt-rt.ru || [www.transelektro.nt-rt.ru](http://www.transelektro.nt-rt.ru)