

Алматы (7273)495-231  
Ангарск (3955)60-70-56  
Архангельск (8182)63-90-72  
Астрахань (8512)99-46-04  
Барнаул (3852)73-04-60  
Белгород (4722)40-23-64  
Благовещенск (4162)22-76-07  
Брянск (4832)59-03-52  
Владивосток (423)249-28-31  
Владикавказ (8672)28-90-48  
Владимир (4922)49-43-18  
Волгоград (844)278-03-48  
Вологда (8172)26-41-59  
Воронеж (473)204-51-73  
Екатеринбург (343)384-55-89  
Иваново (4932)77-34-06  
Ижевск (3412)26-03-58  
Иркутск (395)279-98-46  
Казань (843)206-01-48

Калининград (4012)72-03-81  
Калуга (4842)92-23-67  
Кемерово (3842)65-04-62  
Киров (8332)68-02-04  
Коломна (4966)23-41-49  
Кострома (4942)77-07-48  
Краснодар (861)203-40-90  
Красноярск (391)204-63-61  
Курган (3522)50-90-47  
Курск (4712)77-13-04  
Липецк (4742)52-20-81  
Магнитогорск (3519)55-03-13  
Москва (495)268-04-70  
Мурманск (8152)59-64-93  
Набережные Челны (8552)20-53-41  
Нижний Новгород (831)429-08-12  
Новокузнецк (3843)20-46-81  
Новосибирск (383)227-86-73  
Ноябрьск(3496)41-32-12

Омск (3812)21-46-40  
Орел (4862)44-53-42  
Оренбург (3532)37-68-04  
Пенза (8412)22-31-16  
Пермь (342)205-81-47  
Петрозаводск (8142)55-98-37  
Псков (8112)59-10-37  
Ростов-на-Дону (863)308-18-15  
Рязань (4912)46-61-64  
Самара (846)206-03-16  
Санкт-Петербург (812)309-46-40  
Саранск (8342)22-96-24  
Саратов (845)249-38-78  
Севастополь (8692)22-31-93  
Симферополь (3652)67-13-56  
Смоленск (4812)29-41-54  
Сочи (862)225-72-31  
Ставрополь (8652)20-65-13  
Сургут (3462)77-98-35

Сыктывкар (8212)25-95-17  
Тамбов (4752)50-40-97  
Тверь (4822)63-31-35  
Тольятти (8482)63-91-07  
Томск (3822)98-41-53  
Тула (4872)33-79-87  
Тюмень (3452)66-21-18  
Улан-Удэ (3012)59-97-51  
Ульяновск (8422)24-23-59  
Уфа (347)229-48-12  
Хабаровск (4212)92-98-04  
Чебоксары (8352)28-53-07  
Челябинск (351)202-03-61  
Череповец (8202)49-02-64  
Чита (3022)38-34-83  
Якутск (4112)23-90-97  
Ярославль (4852)69-52-93

Россия +7(495)268-04-70

Казахстан +7(7172)727-132

Киргизия +996(312)96-26-47

[enx@nt-rt.ru](mailto:enx@nt-rt.ru) | | [www.transelektro.nt-rt.ru](http://www.transelektro.nt-rt.ru)

# ТРАНСФОРМАТОРЫ ТМГМШ МАЛОШУМНОГО ИСПОЛНЕНИЯ

## Трансформаторы ТМГМШ 6-10 кВ малошумного исполнения



### Технические характеристики трансформаторов ТМГМШ 6-10 кВ малошумного исполнения

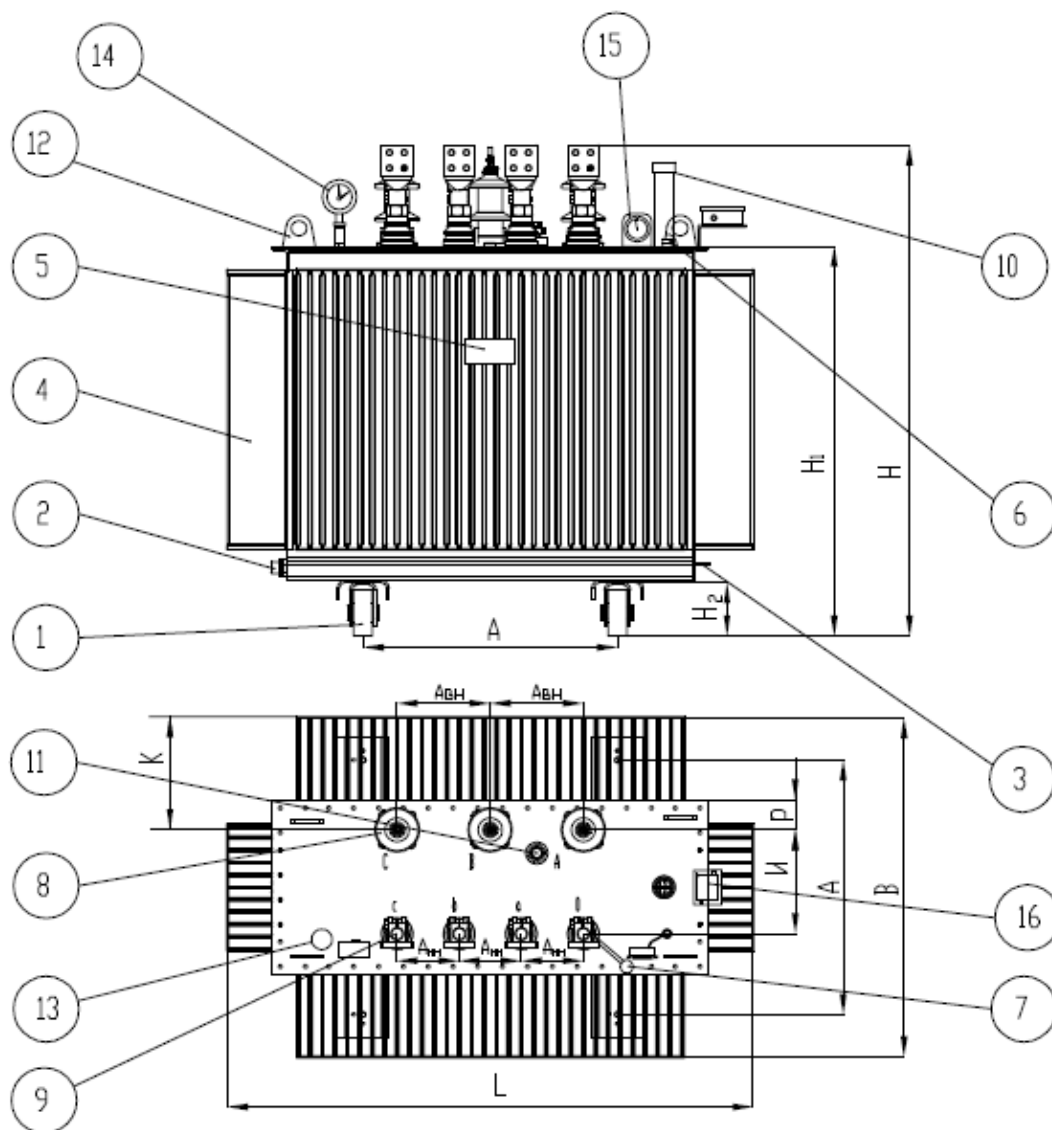
Мощность кВА	Напряжение		Схема и группа соединения	Uк %	Iхх %	Потери		Масса, кг		
	ВН, кВ	НН, В				х.х., Вт	к.з., Вт	активной части	масла	полная
160	6	230 В	Д/Ун-11 У/Ун-0 Ун/Д-11	4,5	1	320	2650	370	180	670
	10	400 В					2700			
250	6; 10	690 В		4,5	0,8	450	3700	650	270	1100
400		6,0 кВ*		4,5	0,8	600	5600	800	350	1400
630		10,0 кВ*		5,5	0,8	900	7600	1050	450	1850
1000		5,5		0,6	1250	10800	1400	650	2600	
1600		6	0,3	1500	16500	1950	950	3650		

\* Для трансформаторов ТМГМШ разделительного исполнения

### Корректированные уровни звуковой мощности трансформаторов типа ТМГ

Мощность, кВА	Корректированный уровень звуковой мощности, не более L <sub>ра</sub> , дБА		Мощность, кВА	Корректированный уровень звуковой мощности, не более L <sub>ра</sub> , дБА	
	с нормальным уровнем шума	с пониженным уровнем шума		с нормальным уровнем шума	с пониженным уровнем шума
160	62	54	630	70	62
250	65	56	1000	73	65
400	68	58	1600	75	68

## Общий вид трансформатора типа ТМГМШ 6-10 кВ маломощного исполнения



Поз.	Наименование	Поз.	Наименование
1	Ролик транспортный	9	Ввод НН
2	Пробка отбора пробы масла	10	Патрубок для заливки масла
3	Клемма заземления	11	Переключатель
4	Бак	12	Серьга для подъема трансформатора
5	Паспортная таблица	13	Поплавковый указатель масла
6	Гильза термометра	14	Мановакуумметр (опция)
7	Пробивной предохранитель	15	Электроконтактный термометр (опция)
8	Ввод ВН	16	Клеммная коробка (опция)

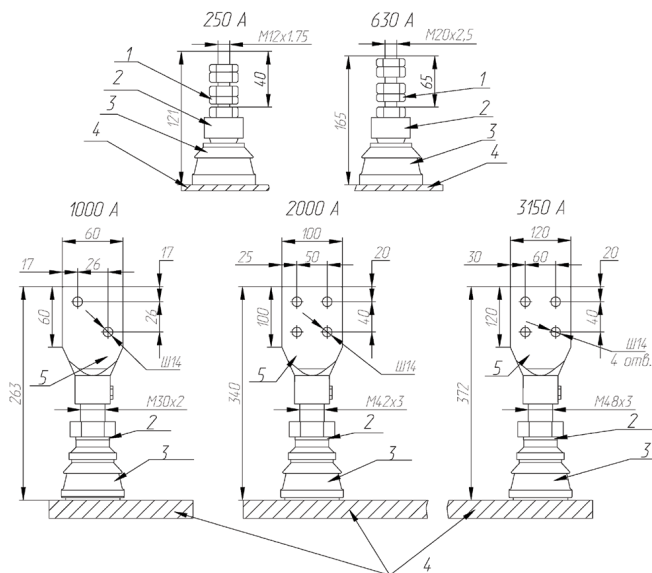
# Трансформаторы ТМГМШ 6-10 кВ маломощного исполнения

## Габаритные и присоединительные размеры

Мощность кВА	Габаритные размеры, мм										
	по высоте			по длине				по ширине			
	H	H1	H2	L	A	Авн	Анн	K	B	P	И
160	1250	840	125	1025	500	300	150	240	655	110	224
250	1340	1040	125	1185	600	300	150	250	715	110	264
400	1405	1160	125	1395	600	300	150	290	855	110	284
630	1520	1290	151,5	1585	600	300	150	300	905	110	279
1000	1705	1350	183	1710	820	300	180	380	1130	110	343
1600	1935	1520	183	2225	820	300	180	440	1285	110	364

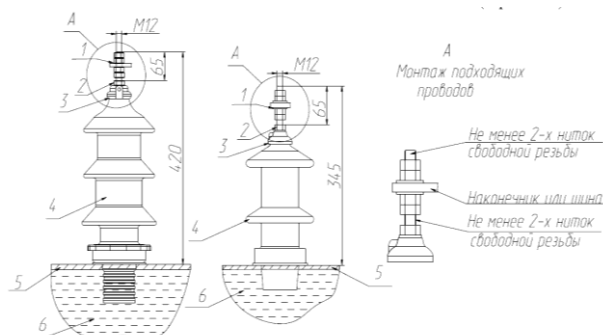
### Конструкция и размеры вводов НН

Поз.	Наименование
1	Гайка латунная (3 шт. нормальной высоты, 2 шт. контргайки низкие)
2	Колпачок
3	Изолятор
4	Крышка бака
5	Съемный контактный зажим



### Конструкция и размеры вводов ВН

Поз.	Наименование
1	Шайбы латунные (2 шт.)
2	Гайка латунная M12 (5 шт.)
3	Колпачок
4	Изолятор
5	Крышка бака
6	Масло трансформаторное



## Главные преимущества масляных трансформаторов ТМГ малошумных:

- Небольшие габаритные размеры за счет отсутствия расширительного бака и охладителей масла.
- Экономичность – можно купить энергосберегающие трансформаторы.
- Устойчивость к перегрузке.
- Повышенные технико-эксплуатационные характеристики.
- Безопасность в работе.
- Минимальные затраты на протяжении всего эксплуатационного срока.

Мощность трансформатора	Корректированные уровни звуковой мощности трансформаторов с нормальным уровнем шума L <sub>радБА</sub>	Корректированные уровни звуковой мощности трансформаторов с пониженным уровнем шума, L <sub>РА,дБА</sub> .
16-63	58	50
100	59	52
160	62	54
250	65	56
400	68	58
630	70	62
800	72	64
1000	73	65
1250	74	67
1600	75	68
2000	76	69
2500	76	70
3200	79	71
4000	79	72
6300	81	74
10000	87	80
16000	88	82
25000	89	84

## По вопросам продаж и поддержки обращайтесь:

Алматы (7273)495-231  
Ангарск (3955)60-70-56  
Архангельск (8182)63-90-72  
Астрахань (8512)99-46-04  
Барнаул (3852)73-04-60  
Белгород (4722)40-23-64  
Благовещенск (4162)22-76-07  
Брянск (4832)59-03-52  
Владивосток (423)249-28-31  
Владикавказ (8672)28-90-48  
Владимир (4922)49-43-18  
Волгоград (844)278-03-48  
Вологда (8172)26-41-59  
Воронеж (473)204-51-73  
Екатеринбург (343)384-55-89  
Иваново (4932)77-34-06  
Ижевск (3412)26-03-58  
Иркутск (395)279-98-46  
Казань (843)206-01-48

Калининград (4012)72-03-81  
Калуга (4842)92-23-67  
Кемерово (3842)65-04-62  
Киров (8332)68-02-04  
Коломна (4966)23-41-49  
Кострома (4942)77-07-48  
Краснодар (861)203-40-90  
Красноярск (391)204-63-61  
Курган (3522)50-90-47  
Курск (4712)77-13-04  
Липецк (4742)52-20-81  
Магнитогорск (3519)55-03-13  
Москва (495)268-04-70  
Мурманск (8152)59-64-93  
Набережные Челны (8552)20-53-41  
Нижний Новгород (831)429-08-12  
Новокузнецк (3843)20-46-81  
Новосибирск (383)227-86-73  
Ноябрьск(3496)41-32-12

Омск (3812)21-46-40  
Орел (4862)44-53-42  
Оренбург (3532)37-68-04  
Пенза (8412)22-31-16  
Пермь (342)205-81-47  
Петрозаводск (8142)55-98-37  
Псков (8112)59-10-37  
Ростов-на-Дону (863)308-18-15  
Рязань (4912)46-61-64  
Самара (846)206-03-16  
Санкт-Петербург (812)309-46-40  
Саранск (8342)22-96-24  
Саратов (845)249-38-78  
Севастополь (8692)22-31-93  
Симферополь (3652)67-13-56  
Смоленск (4812)29-41-54  
Сочи (862)225-72-31  
Ставрополь (8652)20-65-13  
Сургут (3462)77-98-35

Сыктывкар (8212)25-95-17  
Тамбов (4752)50-40-97  
Тверь (4822)63-31-35  
Тольятти (8482)63-91-07  
Томск (3822)98-41-53  
Тула (4872)33-79-87  
Тюмень (3452)66-21-18  
Улан-Удэ (3012)59-97-51  
Ульяновск (8422)24-23-59  
Уфа (347)229-48-12  
Хабаровск (4212)92-98-04  
Чехоксары (8352)28-53-07  
Челябинск (351)202-03-61  
Череповец (8202)49-02-64  
Чита (3022)38-34-83  
Якутск (4112)23-90-97  
Ярославль (4852)69-52-93

Россия +7(495)268-04-70

Казахстан +7(7172)727-132

Киргизия +996(312)96-26-47

[enx@nt-rt.ru](mailto:enx@nt-rt.ru) | | [www.transelektro.nt-rt.ru](http://www.transelektro.nt-rt.ru)