

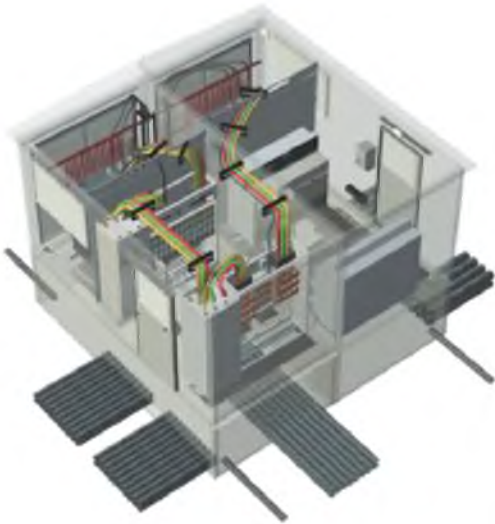
По вопросам продаж и поддержки обращайтесь:

Архангельск (8182)63-90-72	Краснодар (861)203-40-90	Рязань (4912)46-61-64
Астана (7172)727-132	Красноярск (391)204-63-61	Самара (846)206-03-16
Белгород (4722)40-23-64	Курск (4712)77-13-04	Санкт-Петербург (812)309-46-40
Брянск (4832)59-03-52	Липецк (4742)52-20-81	Саратов (845)249-38-78
Владивосток (423)249-28-31	Магнитогорск (3519)55-03-13	Смоленск (4812)29-41-54
Волгоград (844)278-03-48	Москва (495)268-04-70	Сочи (862)225-72-31
Вологда (8172)26-41-59	Мурманск (8152)59-64-93	Ставрополь (8652)20-65-13
Воронеж (473)204-51-73	Набережные Челны (8552)20-53-41	Тверь (4822)63-31-35
Екатеринбург (343)384-55-89	Нижний Новгород (831)429-08-12	Томск (3822)98-41-53
Иваново (4932)77-34-06	Новокузнецк (3843)20-46-81	Тула (4872)74-02-29
Ижевск (3412)26-03-58	Новосибирск (383)227-86-73	Тюмень (3452)66-21-18
Казань (843)206-01-48	Орел (4862)44-53-42	Ульяновск (8422)24-23-59
Калининград (4012)72-03-81	Оренбург (3532)37-68-04	Уфа (347)229-48-12
Калуга (4842)92-23-67	Пенза (8412)22-31-16	Челябинск (351)202-03-61
Кемерово (3842)65-04-62	Пермь (342)205-81-47	Череповец (8202)49-02-64
Киров (8332)68-02-04	Ростов-на-Дону (863)308-18-15	Ярославль (4852)69-52-93

Единый адрес: enx@nt-rt.ru **Веб-сайт:** www.transelektro.nt-rt.ru

КТПБ СЕРИИ "ОПТИМА"

2.7. КТПБ СЕРИИ «ОПТИМА»

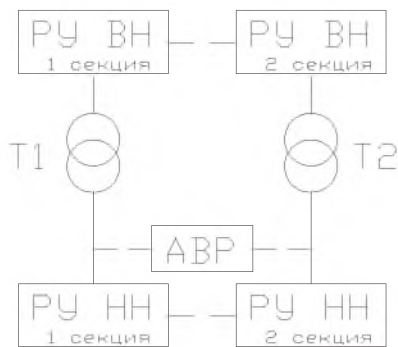


Двухблочная двухтрансформаторная комплектная подстанция «Оптимa» — это подстанция с выделенной абонентской частью и устройством АВР на стороне низкого напряжения. В одном блоке находится один силовой трансформатор и два КРУ ВН, в другом — один силовой трансформатор и два РУ НН с устройством АВР или ГРЩ.

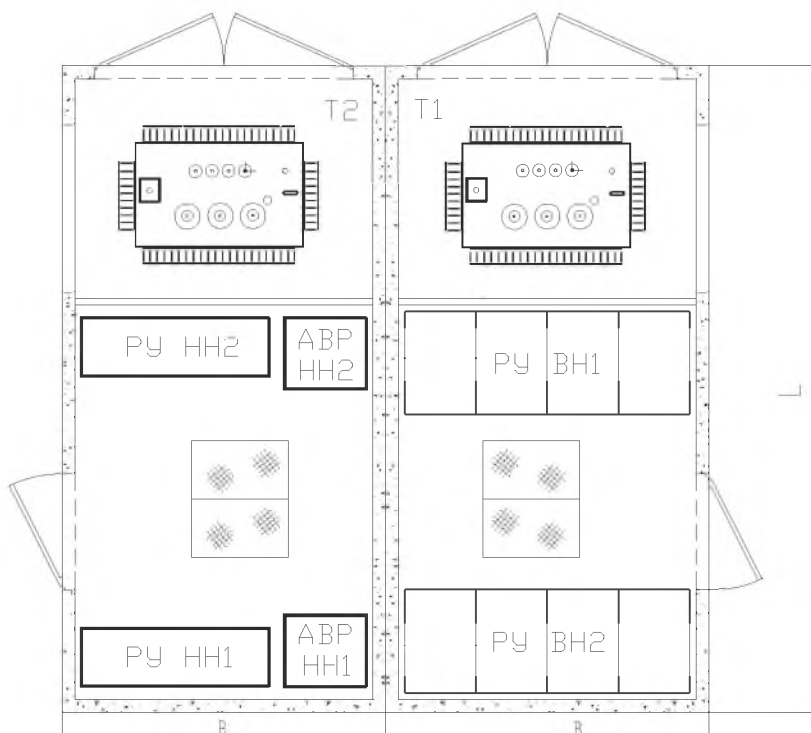
ТП серии «Оптимa» широко используются в городских сетях, на крупных предприятиях. Обеспечивают бесперебойное питание потребителей за счет устройства АВР на стороне низкого напряжения.

Для увеличения мощности подстанции (количества отходящих кабельных линий) возможно трехблочное исполнение ТП серии «Оптимa» с установкой ГРЩ в отдельном железобетонном модуле.

Блок-схема



№	Наименование	Обозначение		Кол-во, шт.
1.	Силовой трансформатор	ТМГ до 1600 кВА	ТСЛ до 2500 кВА	2
2.	КРУ ВН	RM6 («Schneider Electric»); 8DJ10, 8DJ20 («Siemens»); SafeRing («ABB»); KCO-203 (ЗАО «ПЗЭМИ»); KCO-395M, KCO-395H, KCO-298MSi (ОАО «МЭЛ»)		2
3.	РУ НН	ШНН, ГРЩ («Трансформер»)		2
4.	АВР	АВР-МКС («Трансформер»); АВР-КС («Трансформер»); ПДУ (ОАО «ЧЭАЗ»)		2



Габаритные размеры блоков зависят от мощности силового трансформатора и типа применяемого оборудования, к примеру:

Комплектация оборудованием РУ ВН	В, мм.
RM-6, 8DJ20, 8DJ10, SafeRing	2300
RM-6, 8DJ20, 8DJ10, SafeRing, KCO-395M	2500
KCO-203, KCO-395H, KCO-298MSi	3000

Комплектация оборудованием РУ НН	В, мм.
ШНН-ХВ-10, ГРЩ (10 мест)	2300
ШНН-ХВ-12, ГРЩ (12 мест)	2500
ШНН-ХВ-16, ГРЩ (16 мест)	3000

Пример принципиальной однолинейной схемы и компоновки оборудования приведен в Приложении 1 на стр. 76-77.

По вопросам продаж и поддержки обращайтесь:

Архангельск (8182)63-90-72	Краснодар (861)203-40-90	Рязань (4912)46-61-64
Астана (7172)727-132	Красноярск (391)204-63-61	Самара (846)206-03-16
Белгород (4722)40-23-64	Курск (4712)77-13-04	Санкт-Петербург (812)309-46-40
Брянск (4832)59-03-52	Липецк (4742)52-20-81	Саратов (845)249-38-78
Владивосток (423)249-28-31	Магнитогорск (3519)55-03-13	Смоленск (4812)29-41-54
Волгоград (844)278-03-48	Москва (495)268-04-70	Сочи (862)225-72-31
Вологда (8172)26-41-59	Мурманск (8152)59-64-93	Ставрополь (8652)20-65-13
Воронеж (473)204-51-73	Набережные Челны (8552)20-53-41	Тверь (4822)63-31-35
Екатеринбург (343)384-55-89	Нижний Новгород (831)429-08-12	Томск (3822)98-41-53
Иваново (4932)77-34-06	Новокузнецк (3843)20-46-81	Тула (4872)74-02-29
Ижевск (3412)26-03-58	Новосибирск (383)227-86-73	Тюмень (3452)66-21-18
Казань (843)206-01-48	Орел (4862)44-53-42	Ульяновск (8422)24-23-59
Калининград (4012)72-03-81	Оренбург (3532)37-68-04	Уфа (347)229-48-12
Калуга (4842)92-23-67	Пенза (8412)22-31-16	Челябинск (351)202-03-61
Кемерово (3842)65-04-62	Пермь (342)205-81-47	Череповец (8202)49-02-64
Киров (8332)68-02-04	Ростов-на-Дону (863)308-18-15	Ярославль (4852)69-52-93

Единый адрес: enx@nt-rt.ru **Веб-сайт:** www.transelektro.nt-rt.ru