

По вопросам продаж и поддержки обращайтесь:

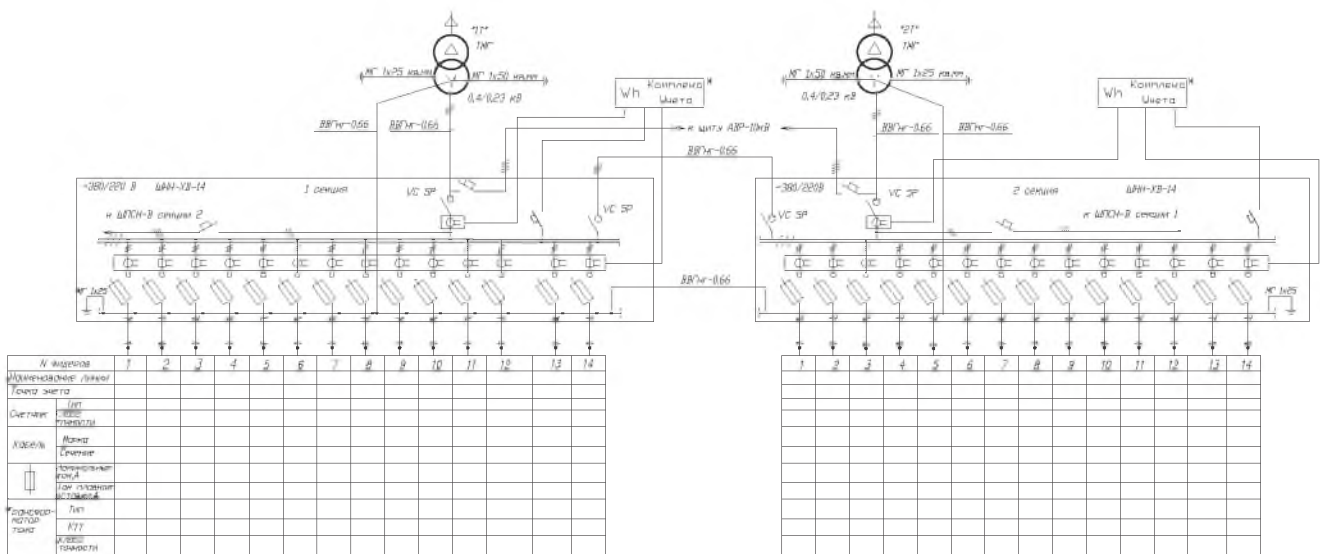
Архангельск (8182)63-90-72	Краснодар (861)203-40-90	Рязань (4912)46-61-64
Астана (7172)727-132	Красноярск (391)204-63-61	Самара (846)206-03-16
Белгород (4722)40-23-64	Курск (4712)77-13-04	Санкт-Петербург (812)309-46-40
Брянск (4832)59-03-52	Липецк (4742)52-20-81	Саратов (845)249-38-78
Владивосток (423)249-28-31	Магнитогорск (3519)55-03-13	Смоленск (4812)29-41-54
Волгоград (844)278-03-48	Москва (495)268-04-70	Сочи (862)225-72-31
Вологда (8172)26-41-59	Мурманск (8152)59-64-93	Ставрополь (8652)20-65-13
Воронеж (473)204-51-73	Набережные Челны (8552)20-53-41	Тверь (4822)63-31-35
Екатеринбург (343)384-55-89	Нижний Новгород (831)429-08-12	Томск (3822)98-41-53
Иваново (4932)77-34-06	Новокузнецк (3843)20-46-81	Тула (4872)74-02-29
Ижевск (3412)26-03-58	Новосибирск (383)227-86-73	Тюмень (3452)66-21-18
Казань (843)206-01-48	Орел (4862)44-53-42	Ульяновск (8422)24-23-59
Калининград (4012)72-03-81	Оренбург (3532)37-68-04	Уфа (347)229-48-12
Калуга (4842)92-23-67	Пенза (8412)22-31-16	Челябинск (351)202-03-61
Кемерово (3842)65-04-62	Пермь (342)205-81-47	Череповец (8202)49-02-64
Киров (8332)68-02-04	Ростов-на-Дону (863)308-18-15	Ярославль (4852)69-52-93

Единый адрес: enx@nt-rt.ru **Веб-сайт:** www.transelektro.nt-rt.ru

РАСПРЕДЕЛИТЕЛЬНЫЕ УСТРОЙСТВА НН

2. Электротехническое оборудование блочных трансформаторных подстанций

ПРИМЕР РЕАЛИЗАЦИИ ПОФИДЕРНОГО УЧЕТА НА НИЗКОВОЛЬТНЫХ СБОРКАХ ШНН



2.6. ИНДИВИДУАЛЬНЫЕ РАСПРЕДЕЛИТЕЛЬНЫЕ УСТРОЙСТВА НН

Под торговой маркой «Трансформер» выпускается широкий выбор индивидуальных устройств низкого напряжения:

- главные распределительные щиты (ГРЩ);
- распределительные устройства с реализацией общего или индивидуального учета;
- вводно-распределительные устройства (ВРУ);
- шкафы распределительные (ШР);

- шкафы силовые (ШС);
- щиты осветительные (ЩО);
- щиты компьютерные (ЩК).

Все разработанное оборудование сертифицировано, прошло опытную эксплуатацию и широко применяется на промышленных, жилищно-коммунальных и общественных объектах регионов России.

2.6.1. ШКАФЫ СИЛОВЫЕ (ШС)

Назначение

Частным случаем ШС является шкаф с одним автоматическим выключателем, предназначенным для защиты длинного силового кабеля от распределительного трансформатора до ГРЩ.

Конструктивные особенности

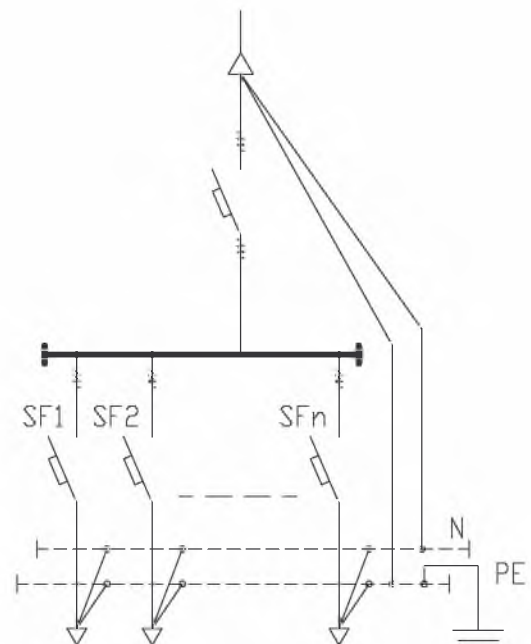
Корпус шкафа – сборная конструкция на базе С-образного профиля и листового материала из алюминия.

В конструкции шкафа, как правило, используются автоматические выключатели серий «ARS» («TERASAKI», Япония) на токи до 4000 А и «HiAN» («HYUNDAI», Корея) на токи до 3200 А. Выключатели выполняют полный набор функций защиты L-S-I в стандартном исполнении. В соответствии с заказом, возможна установка автоматических выключателей серии «Emax» (производитель «ABB») или «Masterpact» (производитель «Schneider Electric»).

ГАБАРИТНЫЕ РАЗМЕРЫ

Ширина, мм.	Глубина, мм.	Высота, мм.
500	525	1800

ОДНОЛИНЕЙНАЯ СХЕМА ШКАФА ТИПА ШС



По вопросам продаж и поддержки обращайтесь:

Архангельск (8182)63-90-72	Краснодар (861)203-40-90	Рязань (4912)46-61-64
Астана (7172)727-132	Красноярск (391)204-63-61	Самара (846)206-03-16
Белгород (4722)40-23-64	Курск (4712)77-13-04	Санкт-Петербург (812)309-46-40
Брянск (4832)59-03-52	Липецк (4742)52-20-81	Саратов (845)249-38-78
Владивосток (423)249-28-31	Магнитогорск (3519)55-03-13	Смоленск (4812)29-41-54
Волгоград (844)278-03-48	Москва (495)268-04-70	Сочи (862)225-72-31
Вологда (8172)26-41-59	Мурманск (8152)59-64-93	Ставрополь (8652)20-65-13
Воронеж (473)204-51-73	Набережные Челны (8552)20-53-41	Тверь (4822)63-31-35
Екатеринбург (343)384-55-89	Нижний Новгород (831)429-08-12	Томск (3822)98-41-53
Иваново (4932)77-34-06	Новокузнецк (3843)20-46-81	Тула (4872)74-02-29
Ижевск (3412)26-03-58	Новосибирск (383)227-86-73	Тюмень (3452)66-21-18
Казань (843)206-01-48	Орел (4862)44-53-42	Ульяновск (8422)24-23-59
Калининград (4012)72-03-81	Оренбург (3532)37-68-04	Уфа (347)229-48-12
Калуга (4842)92-23-67	Пенза (8412)22-31-16	Челябинск (351)202-03-61
Кемерово (3842)65-04-62	Пермь (342)205-81-47	Череповец (8202)49-02-64
Киров (8332)68-02-04	Ростов-на-Дону (863)308-18-15	Ярославль (4852)69-52-93

Единый адрес: enx@nt-rt.ru **Веб-сайт:** www.transelektro.nt-rt.ru